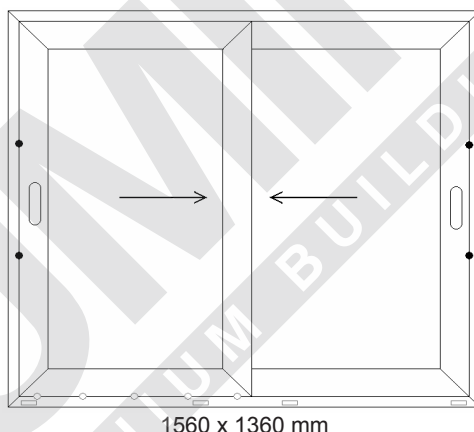


ΣΥΝΟΠΤΙΚΑ ΑΠΟΤΕΛΕΣΜΑΤΑ

ΠΙΣΤΟΠΟΙΗΤΙΚΟΥ ΔΟΚΙΜΩΝ 1090 / 01.09.2010

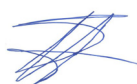
| | | | |
|---------|------|------------|----------------|
| ΑΡΙΘΜΟΣ | 1090 | ΗΜΕΡΟΜΗΝΙΑ | 01 / 09 / 2010 |
|---------|------|------------|----------------|

| | |
|----------------------|---|
| Στοιχεία Πελάτη: | ALUMINCO Α.Ε. ΕΤΑΙΡΕΙΑ ΑΛΟΥΜΙΝΙΟΥ ΚΑΙ ΣΥΝΑΦΩΝ ΜΕΤΑΛΛΩΝ ΘΕΣΗ ΜΕΓΑΛΗ ΡΑΧΗ 320 11 ΟΙΝΟΦΥΤΑ ΒΟΙΩΤΙΑΣ |
| Περιγραφή Προϊόντος: | Δίφυλλο Παράθυρο Επάλληλο |
| Υλικό: | ΑΛΟΥΜΙΝΙΟ |
| Τυπολογία Προϊόντος: | ΣΕΙΡΑ AL 220 |



| | |
|--|---------------------|
| Αεροδιαπερατότητα ΕΛΟΤ EN 1026:2000 / ΕΛΟΤ EN 12207:2000 | Κατηγορία 4 |
| Υδατοστεγανότητα ΕΛΟΤ EN 1027:2000 / ΕΛΟΤ EN 12208:2000 | Κατηγορία 4B |
| Αντοχή σε Ανεμοπίεση ΕΛΟΤ EN 12211:2000 / ΕΛΟΤ EN 12210:2000 | Κατηγορία C4 |

ΤΑ ΑΠΟΤΕΛΕΣΜΑΤΑ ΑΦΟΡΟΥΝ ΑΠΟΚΛΕΙΣΤΙΚΑ ΣΤΟ ΑΝΩΤΕΡΩ ΔΟΚΙΜΑΣΘΕΝ ΠΡΟΪΟΝ.



ΣΙΝΩΠΗ ΠΑΠΑΔΟΠΟΥΛΟΥ
ΤΕΧΝΙΚΟΣ ΥΠΕΥΘΥΝΟΣ



ΙΩΑΝΝΗΣ ΓΚΕΡΤΣΟΣ
ΓΕΝΙΚΟΣ ΔΙΕΥΘΥΝΤΗΣ